

# MDR<sub>professional</sub>

RAL 3002 5012

## GALVANIZED AND POWDER COATED STRUCTURE / STRUTTURA ZINCATA E VERNICIATA

ø 290 mm  
drum/tamburo

air flow/portata  
1050 NL/min for MDR200815  
1500 NL/min for MDR201012

optional page 88-93

**0161**  
**0305**



II 2G/D  
optional

ordering the "ATEX" version indicating the hose reel code preceded by "EX"  
*ordinare la versione "ATEX" indicando il codice dell'avvolgitubo preceduto da "EX"*



**HIGH FLOW**  
**ALTA PORTATA**

Metallic components  
for high-performance  
*Componenti metallici  
per alte prestazioni*



**EN** Automatic hose reels suitable for the distribution of compressed air for professional use. They are supplied complete with a distribution hose in polyurethane reinforced with a textile braid. The parts in contact with the fluid have metal details and gaskets made of high-quality polyurethane. The incorporated revolving bracket permits the orientation of the hose reels in order to follow the hose direction. MDRS version is equipped with "SAFE REWIND" system which allows hose slowed rewinding. Optional: connection hose.

**FR** Enrouleurs automatiques adaptés pour la distribution d'air comprimé pour usage professionnel. Tous livrés avec tuyau de distribution en polyuréthane renforcé avec tresse textile. Composants en contact avec le fluide constitués de pièces métalliques et de joints de haute qualité en polyuréthane. Le support pivotant incorporé permet d'orienter

l'enrouleur selon la direction d'utilisation du tuyau. La version MDRS adopte le système "SAFE REWIND" qui permet l'enroulement ralenti du tuyau. En option: tuyau de connexion.

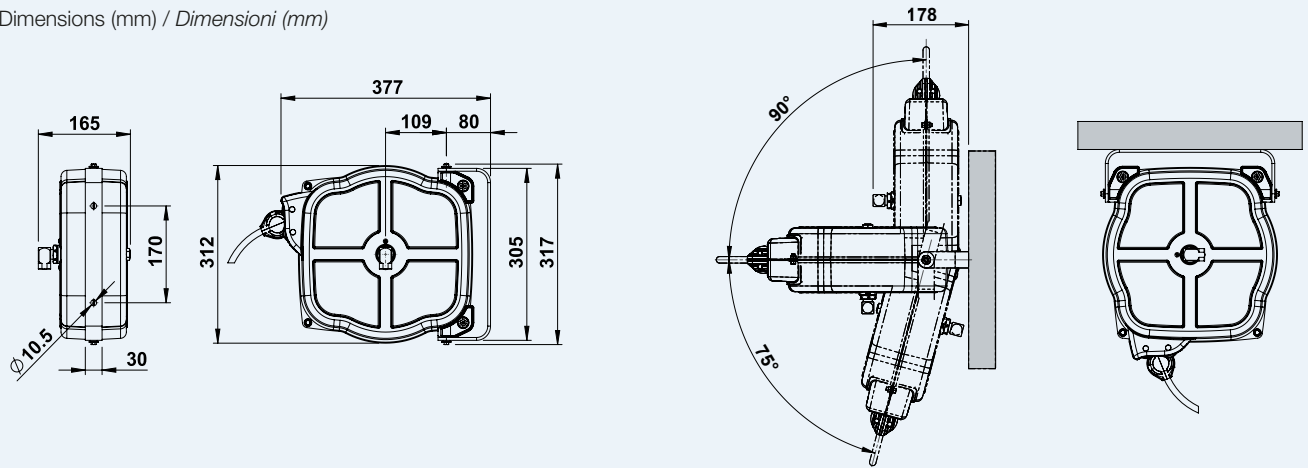
**DE** Autom. Industrie Druckluftschlauchaufroller. Inkl. Abgabeschlauch aus Polyurethan Thermoplast, cord armiert. Teile mit Kontakt von Flüssigkeiten aus spez. Metallen und Dichtungen hoher Qualität. Mit Schwenkconsole zur Orientierung in Richtung des Benutzers. Bei Version MDRS mit "SAFE REWIND" für verlangsamtes Aufrollen. Optional: Verbindungsschlauch.

**ES** Enrolladores automáticos ideados para la distribución de aire comprimido con uso profesional. Se suministran equipados de manguera de distribución de poliuretano reforzada con malla textil. Los componentes

en contacto con el fluido están constituidos por partes metálicas y guarniciones de poliuretano de alta calidad. El soporte giratorio incorporado permite la orientación según la dirección de uso de la manguera. El modelo MDRS adopta el sistema "SAFE REWIND" que permite la recogida ralentizada de la manguera. Opcional: manguera de conexión.

**IT** Avvolgitubo automatici adatti per la distribuzione di aria compressa ad uso professionale. Completi di tubo di distribuzione in poliuretano rinforzato con treccia tessile. Parti a contatto con il fluido costituite da particolari metallici e guarnizione di elevata qualità in poliuretano. Il supporto girevole incorporato permette l'orientamento secondo la direzione di utilizzo del tubo. La versione MDRS adotta il sistema "SAFE REWIND" che permette il riavvolgimento rallentato del tubo. Optional: tubo di collegamento.



Dimensions (mm) / Dimensioni (mm)



Brake system "SAFE REWIND".  
It allows to rewind the hose at controlled speed and in total safety.  
Sistema frenante incorporato "SAFE REWIND".  
Consente di riavvolgere il tubo in modo rallentato e in piena sicurezza.



Hose reels model MDR(S) with hose / Avvolgitubo modello MDR(S) completi di tubo

Fluid Fluido	Pressure - Hose Pressione - Tubo	Code Codice	Inlet (Bsp) Entrata (Gas)	Outlet (Bsp) Uscita (Gas)	Hose diam. Tubo diam.	Hose length Lungh. Tubo	Weight (kg) Peso (kg)	Inlet hose Tubo entrata	Safe Rewind 	ATEX  (optional)
Air/Aria	20 bar/290 psi Polyurethane Poliuretano	MDR200815	3/8" F	1/4" M	8 x 12	15 m/50 ft	7	0161		•
		MDR201012	3/8" F	3/8" M	10 x 14	12 m/40 ft	7	0305		•
		MDRS200815	3/8" F	1/4" M	8 x 12	15 m/50 ft	7,8	0161	•	•
		MDRS201012	3/8" F	3/8" M	10 x 14	12 m/40 ft	7,8	0305	•	•