



GARAGE
TOOLS

ROTOZECA FOR SAFETY BARRIERS



ART. 5801/RW



ART. 5801/BY



ART. 9801/RW



ART. 9801/BY

ISO EN 12100
CE
2006/42/CE

ENG ROTOZECA FOR SAFETY BARRIERS

These reels have been designed to provide temporary barriers around dangerous areas, i.e. car repair pits. It comes complete with mounting bracket.

ART. 9801/RW - Automatic cable reel with 8 m of red/white band.

ART. 9801/BY - Same, with yellow/black band.

ART. 5801/RW - Automatic cable reel with 16 m of red/white band.

ART. 5801/BY - Same, with yellow/black band.

FRA ROTOZECA POUR BARRIERES DE FOSSES

Ces enrouleurs ont été étudiés et réalisés pour créer des barrières provisoires dans des lieux dangereux, par ex. fosses de garage. Sont livrés complets de support de fixation.

ART. 9801/RW - Enrouleur automatique avec 8 m de bande blanche/rouge.

ART. 9801/BY - Même, avec bande jaune/noire.

ART. 5801/RW - Enrouleur automatique avec 16 m de bande blanche/rouge.

ART. 5801/BY - Même, avec bande jaune/noire.

GER FEDER-SEILTROMMEL

Mit dieser Trommel können provisorische Absper- rungen an gefährlichen Stellen, wie Montagegruben, vorgenommen werden. Die Trommeln werden komplett mit Metallbügel geliefert.

ART. 9801/RW - Automatische Trommel mit 8 m rot/ weißem Band.

ART. 9801/BY - Das Selbe, mit Gelb/Schwarz Band.

ART. 5801/RW - Automatische Trommel mit 16 m rot/weißem Band.

ART. 5801/BY - Das Selbe, mit Gelb/Schwarz Band.

ESP ROTOZECA BARRERA DE SEGURIDAD

Enrolladores de método rápido y conveniente para crear barreras provisionales, útiles para fosos de reparación de los automóviles.

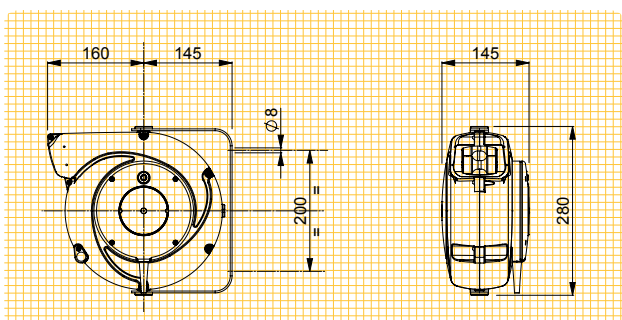
ART. 9801/RW - Puede enrollar 8 m de bandas rojo/blanco.

ART. 9801/BY - Mismo, con bandas amarillo/negro.

ART. 5801/RW - Puede enrollar 16 m de bandas rojo/blanco.

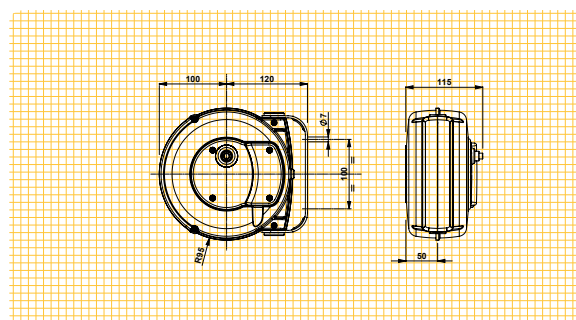
ART. 5801/BY - Mismo, con bandas amarillo/negro.

DIMENSIONS ART. 5801/RW – 5801/BY



	60
	mm 300x295x155 – kg 2,0

DIMENSIONS ART. 9801/RW – 9801/BY



	100
	mm 240x195x120 – kg 2,0

