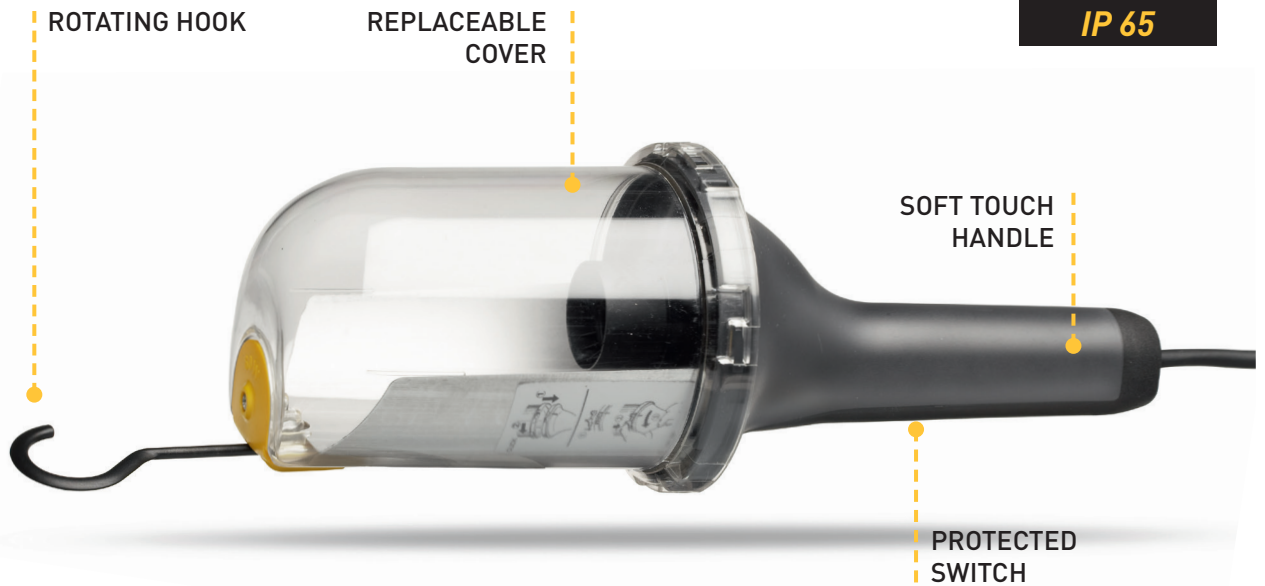




TRADITIONAL  
**BULB**




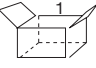
# PORTABLE LAMP 370

**ENG** **INSPECTION LAMP WITH UNBREAKABLE PLASTIC BELL**  
· Delivered without bulb.  
· Screw cap E27.

**FRA** **BALADEUSE AVEC CLOCHE EN PLASTIQUE INCASSABLE**  
· Livrée sans ampoule.  
· Douille à vis E27.

**GER** **HANDBLAMP MIT GLOCKE AUS UNZERBRECHLICHEM KUNSTSTOFF**  
· Wird ohne Birne geliefert.  
· Schraubfassung E27.

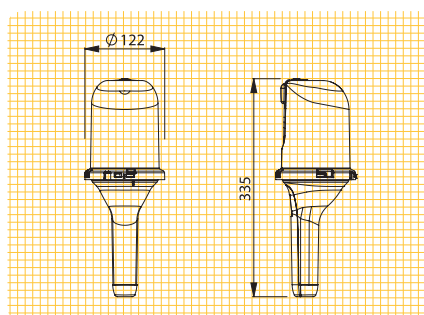
**ESP** **PORTATIL CON CAMPANA DE PLASTICO IRROMPIBLE**  
· Sin bombilla.  
· Fijación a tornillo E27.

ART.	370/10	370
<b>Description</b>	Lamp with cable	Lamp without cable
<b>Light source</b>	Bulb max 60W	Bulb max 60W
<b>Cable length</b>	10 m	/
<b>Cable type</b>	H05 RN-F	/
<b>Supply voltage</b>	max 250V	max 250V
	112	112
	370x145x135 mm 1,4 Kg	370x145x135 mm 0,6 Kg

## SPARE PARTS

**ART. 371**  
Bell  
Cloche  
Glocke  
Campana

## DIMENSIONS



EN 60598-1 EN 60598-2-8  
EN 60335-1



2006/95/CE 2004/108/CE  
2011/65/UE