



CABLE
REELS

Protection
degree
IP65



DATASHEET ON WWW.ZECA.IT



CABLE REEL SERIE 1700



ENG

GENERAL FEATURES

- Painted aluminium and steel case;
- Side fastening aluminium bracket;
- Roller cable-guide and ratchet delivered only for the models shown in the table (these cable reels are delivered with disconnected ratchet, and it can be easily inserted by user **before** the installation);
- Collectors with power: 32-60-100 A;
- Steel springs suitable to grant the optimum cable traction ad a long life;
- **Protection degree IP65;**
- Delivered with cable H05VV-F, H07RN-F, or without cable;
- The reels delivered by us with cable are equipped with cable fastening socks suitable to the installed cable;
- Suitable to recoil cables from 1 to 24 conductors, with max. length 53 m.,
- Delivered with 2,5 m. incoming cable;
- Working temperature: -5°C/+50°C;
- Max. recoiling speed: 40 m./minute;
- Collector insulating power 2,5 KV.

FRA

CARACTERISTIQUES TECHNIQUES

- Boîtier en aluminium et acier verni;
- Bride laterale de fixation en aluminium;
- Rouleau guide-câble avec cliquet d'arrêt livrés seulement pour les modèles indiqués sur le tableau (ces enrouleurs de câble sont livrés avec le cliquet d'arrêt non inséré, et il peut être facilement inséré par l'utilisateur **avant** l'installation);
- Collecteurs puissance: 32-60-100 A;
- Ressorts en acier convenables pour garantir la traction optimale sur le câble, et une longue durée;
- **Degré de protection IP65;**
- Livré complet de câble H05VV-F, H07RN-F ou sans câble;
- Les enrouleurs livrés par nous avec câble sont équipés d'un tire-câble convenable au câble installé;
- Convenable pour enrouler câbles de 1 à 24 conducteurs, avec longueur max. 53 m.;
- Livré avec 2,5 m câble en entrée;
- Température d'utilisation: -5°C/+50°C;
- Maximum de vitesse d'enroulement: 40 m./minute;
- Tension d'isolation du collecteur 2,5 KV.

GER

TECHNISCHE MERKMALE

- Ausführung in heisslackiertem Aluminium und Stahl;
- Seitlicher Befestigungs-Flansch aus Aluminium;
- Nur für die in der Tabelle gegebenen Modelle mit Öffnung der Kabelführung mit Rollen und Zahnarretierung geliefert (die Zahnarretierung wird ausgeschaltet geliefert und ist von dem Benutzer leicht einzuschalten - **vor** Inbetriebnahme);
- Leitern mit Reichweite von 32-60-100 A;
- Stahlfedern, die optimalen Zug des Kabels garantieren und eine lange Lebensdauer;
- **Schutzart IP65;**
- Komplet geliefert mit Kabel H05VV-F, H07RN-F, oder ohne Kabel;
- Die Aufroller (von uns mit Kabel ausgerüstet) werden mit geeignetem Überzug für Kabelbefestigung für die installierten Kabel geliefert;
- Geeignet zum Aufrollen von Kabel von 1 bis 24 Leitern, mit maximaler Länge von 53 m.;
- Geliefert mit Zuleitung 2,5 m.;
- Umgebungstemperatur: -5°C/+50°C;
- Maximale Aufrollgeschwindigkeit: 40 m pro Minute;
- Schleifring Isolierungsspannung 2,5 KV.

ESP

CARACTERISTICAS TECNICAS

- Estructura de aluminio y acero barnizado;
- Arandela de fijación lateral de aluminio;
- Guía cable a rodillo y con dispositivo de parada solamente por los modelos indicados en la tabla (el dispositivo normalmente viene desconectado y es fácilmente insertable **antes** de la instalación);
- Capacidad 32-60-100 A;
- Muelle de acero para garantizar la tracción optima del cable y su larga duración;
- **Grado de protección IP65;**
- Provisto con cable H05VV-F, H07RN-F, o sin cable;
- Los enrolladores provistos para nosotros con cable estan equipados con grebas fija-cable idonea al cable instalado;
- Ideal para enrollar cable de 1 a 24 conductores, con largura máxima de 53 mts;
- Provisto con bomba de entrada de 2,5 mts.;
- Temperatura de ambiente para su utilización: -5°C/+50°C;
- Velocidad máxima de recogida: 40 mts por minuto;
- Tensión de aislamiento des colector 2,5 KV.



All models are also available without cable;
add "SC" to the article no.

Tous les modèles sont disponibles aussi sans câble;
ajouter "SC" au code.

Alle Modelle sind auch ohne Schlauch verfügbar;
"SC" zu den Art. Nummern beifügen.

Todos los modelos están disponible tambien sin cable;
añadir "SC" al código.

EN 61242 EN 60335-1
EN 61316

CE

2014/35/UE 2006/42/CE
2011/65/UE



CABLE REELS

CABLE REEL SERIE 1700

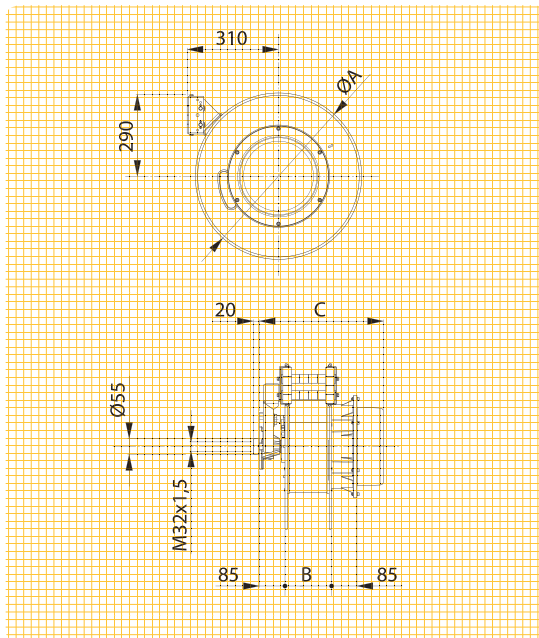
CABLE REEL TYPE 1



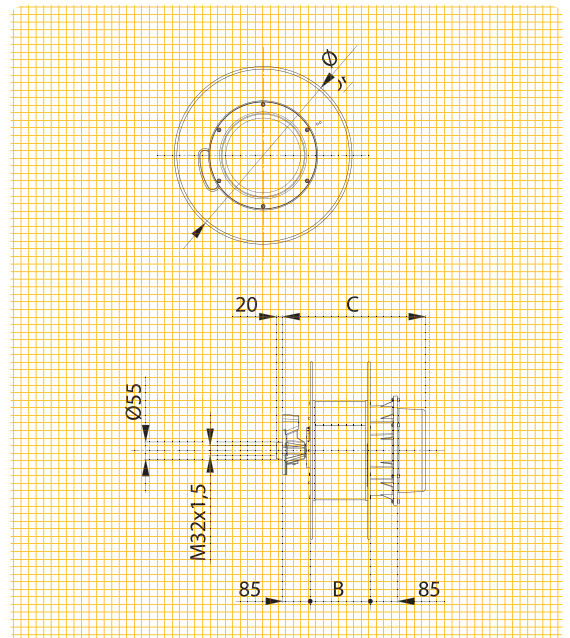
CABLE REEL TYPE 2



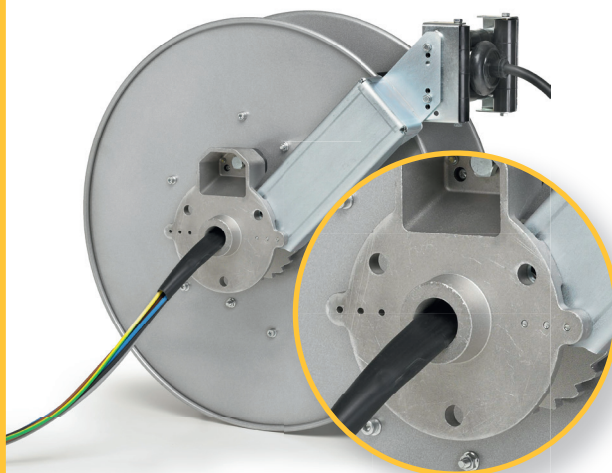
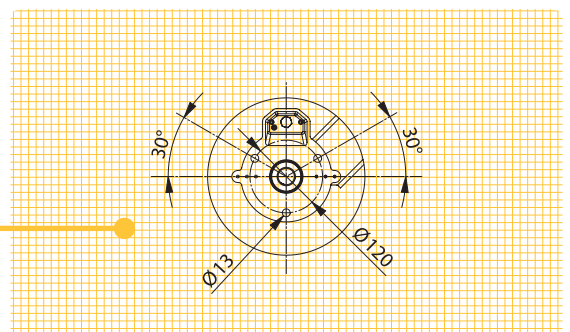
DIMENSIONS



DIMENSIONS



DIMENSIONS



ENG REEL INSTALLATION METHODS

- For correct operation of the cable reels, it is necessary to take into account how they will be installed and how they will have to work
- The cable or hose must always enter centrally as to the reel outlet with no sharp edges, and without scraping against walls or edges.
- These cable reels are to be considered components of a complex whole. Consider a suitable amperometric protection at the top of the reel considering the most unfavourable condition, viz, with cable completely wound. This protection must interrupt all the phases, but not earth contact in case of anomaly or extra electrical input. Unipolar models are suitable for earthing.

FRA SYSTEMES D'INSTALLATION DE L'ENROULEUR

- Pour un correct fonctionnement des enrouleurs il est indispensable tenir compte du moyen avec lequel ils seront installés pour travailler
- Le câble ou tuyau doit toujours rentrer dans le point central de la bouche de l'enrouleur, sans angles aigus et sans frotter contre parois ou arêtes.
- Ces enrouleurs sont des composants d'un ensemble complexe. Prévoir une protection ampèremétrique convenable en amont de l'enrouleur qui doit tenir compte de la condition la plus défavorable, c'est à dire avec câble tout enroulé. Cette protection doit interrompre toutes les phases, mais non la terre en cas de anomalie ou de absorption excessive. Les modèles unipolaires sont convenables pour la mise à terre.

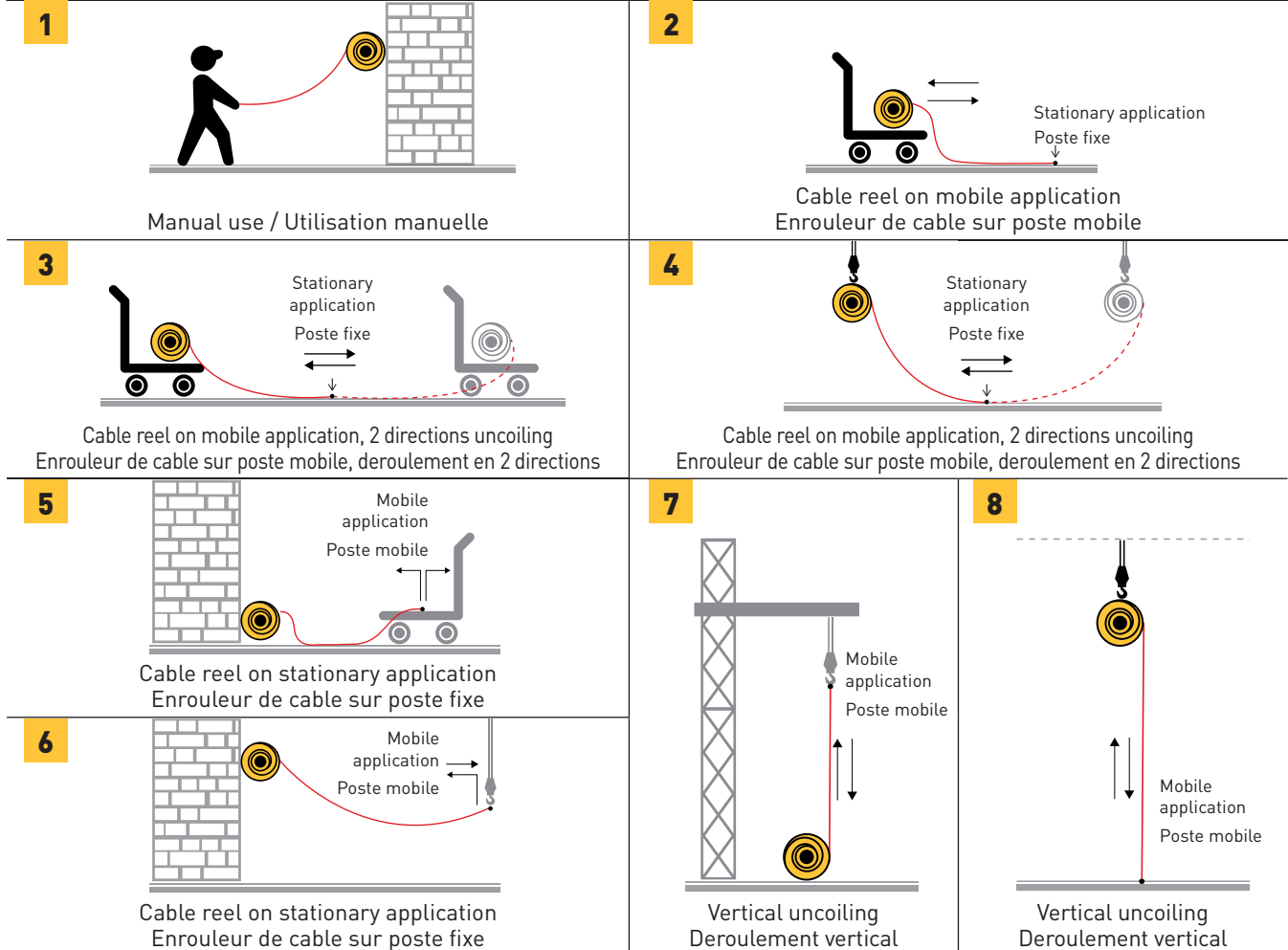
GER INSTALLATIONSHINWEISEN FÜR AUFROLLER



- Um die gute Betriebsfähigkeit der Kabelaufroller zu erzielen, ist es unentbehrlich sowohl die Installationsart als auch die Arbeitsweise in Betracht zu ziehen
- Das Kabel oder der Schlauch muß immer mittig bezüglich der Kabelführungsöffnung einlaufen, ohne an scharfen Kanten und Wänden zu streifen.
- Diese Aufroller sind als Teil eines Gesamtkomplexes zu betrachten. Es ist erforderlich, einen passenden Amper-Schutz stromauf des Aufrollers vorzusehen, welches die schwierigste Bedienung in Betracht zieht, d.h. mit komplett aufgerolltem Kabel. Dieser Schutz muss alle Phasen unterbrechen, außer die Erdung. Die einpoligen Modelle sind für Erdung geeignet.

ESP MANERAS DE INSTALACION DEL ARROLLADOR

- Para la correcta marcha de los arrollables se debe considerar su instalación y su manera de trabajo
- El cable o tubo siempre debe ser arrollado central con respecto a la boca del arrollador, sin ángulos vivos, y sin arrastrarse contra paredes o aristas.
- Este enrollador debe considerarse complejo. Prever una protección amperométrica adecuada del enrollador, que tenga en cuenta las condiciones mas desfavorables. Esta protección debe interrumpir todas las fases, excepto el tierra en caso de anomalías o absorción excesiva. El modelo unipolar es apto para masa tierra.

REEL INSTALLATION METHODS / SYSTEMES D'INSTALLATION DE L'ENROULEUR



| Number of conductors | Conductors section (mm ²) | Cable length (m) | ART | Slipping capacity (A) | KW (20°C) | | Cable diameter Ø | Cable type | Optional | | | | | | | Overall dimensions | | | | | | | |
|----------------------|---------------------------------------|------------------|-----------------|-----------------------|---|---|------------------|------------|----------|----------|----------|----------|----------|------|------|--------------------|------|------|-----|-----|------|--|---|
| | | | | |  |  | | | 1701 | 1702 | 1703 | 1704 | 1706 | 1707 | 1708 | | A | B | C | | | | |
| 1 x | 16 | 30 + 2 | 1711 | 60 | | | 8 | H05 V-F | | | | | | | | | 1 | Ø440 | 160 | 365 | | | |
| | 25 | 30 + 2 | 1712 | 100 | | | 10 | | 1 | | | | | | | | | | | | | | |
| 3 G | 2,5 | 39 + 2 | 1718 | 16 | 230V | 2,0 | 230V | 3,5 | 11,5 | H05 VV-F | | | | | | | 1 | Ø440 | 160 | 365 | | | |
| | | | 1718 RNF | | | | | | | H07 RN-F | | | | | | | 1 | | | | | | |
| 4 G | 2,5 | 39 + 2 | 1723 | 32 | 400V | 6,0 | | 8,5 | | H05 VV-F | | | | | | | 1 | Ø550 | 190 | 395 | | | |
| | | | 1723 RNF | | | | | | | H07 RN-F | | | | | | | 1 | | | | | | |
| | | 53 + 2 | 1724 | | | | | | | H05 VV-F | | | | | | | 2 | Ø440 | | | | | |
| | | | 1724 RNF | | | | | | | H07 RN-F | | | | | | | 2 | | | | Ø550 | | |
| | 4 | 29 + 2 | 1730 | 32 | | 11,0 | 15,0 | | 14 | H05 VV-F | | | | | | | 1 | Ø440 | 160 | 365 | | | |
| | | | 1731 | 60 | | | | | | | 1 | 410 | | | | | | | | | | | |
| | | 43 + 2 | 1732 | 32 | | 10,0 | 13,5 | | 15 | H07 RN-F | | | | | | | 2 | Ø550 | 190 | 395 | | | |
| | | | 1732 RNF | 60 | | | | | | | 2 | | | | | | | | | | | | |
| | | | 43 + 2 | 1733 | | | | | | | 60 | 15 | H05 VV-F | | | | | | | | | | 2 |
| | | | | 1733 RNF | | | | | | | 60 | 15 | H07 RN-F | | | | | | | | | | 2 |
| | 6 | 38 + 2 | 1739 | 60 | | 17,0 | 22,0 | | 17 | H05 VV-F | | | | | | | 2 | Ø550 | 190 | 440 | | | |
| | | | 1739 RNF | 100 | | | | | | | 17 | H07 RN-F | | | | | | | | | 2 | | |
| | | | 1740 | 100 | | | | | | | 17 | H05 VV-F | | | | | | | | | 2 | | |
| | | | 1740 RNF | 100 | | | | | | | 17 | H07 RN-F | | | | | | | | | 2 | | |
| | 10 | 23 + 2 | 1744 | 60 | | 25,0 | 30,0 | | 22 | H05 VV-F | | | | | | | 2 | Ø650 | 190 | 440 | | | |
| | | | 1745 | 100 | | | | | | | 2 | | | | | | | | | | | | |
| 38 + 2 | | 1746 | 60 | 2 | | | | | | | | | | | | | | | | | | | |
| | | 1747 | 100 | 2 | | | | | | | | | | | | | | | | | | | |
| 16 | 28 + 2 | 1750 | 100 | 35,0 | 40,0 | 24 | | | | | | | | 2 | | | | | | | | | |
| 5 G | 2,5 | 29 + 2 | 1754 | 32 | 7,0 | 9,5 | | 12,5 | H05 VV-F | | | | | | | 1 | Ø440 | 160 | 365 | | | | |
| | | | 1754 RNF | | | | | | | 13,5 | H07 RN-F | | | | | | | | | 1 | Ø550 | | |
| | | 53 + 2 | 1755 | | 6,0 | 8,5 | H05 VV-F | | | | | | 2 | Ø440 | 190 | 395 | | | | | | | |
| | | | 1755 RNF | | 6,0 | 8,5 | H07 RN-F | | | | | | 2 | | | | | | | | | | |
| | 6 | 38 + 2 | 1761 | 60 | 17,0 | 22,0 | | 17 | H05 VV-F | | | | | | | 2 | Ø550 | 190 | 440 | | | | |
| | | | 1761 RNF | 100 | | | | | | 18,5 | H07 RN-F | | | | | | | | | 1 | | | |
| | | 28 + 2 | 1762 | 100 | | | | 17 | H05 VV-F | | | | | | 2 | | | | | | | | |
| | | | 1762 RNF | 100 | | | | 18,5 | H07 RN-F | | | | | | 1 | | | | | | | | |
| 8 x | 1,5 | 38 + 2 | 1765 | 16 | 4,5A | | 11,5 | H05 VV-F | | | | | | | 1 | Ø550 | 190 | 440 | | | | | |
| | 2,5 | 38 + 2 | 1768 | 16 | 7,5A | 14 | 2 | | | | | | | | | | | | | | | | |
| | | 53 + 2 | 1769 | 16 | 7,5A | 14 | 2 | | | | | | | | | | | | | | | | |
| 10 x | 1,5 | 53 + 2 | 1773 | 16 | 4,5A | | 15,5 | H05 VV-F | | | | | | | 2 | Ø650 | 190 | 510 | | | | | |
| 12 x | 1,5 | 53 + 2 | 1777 | 16 | 4,5A | | 13,5 | H05 VV-F | | | | | | 2 | | | | | | | | | |
| 16 x | 1 | 30 + 2 | 1778 | 16 | 3A | | 14 | H05 VV-F | | | | | | | 2 | Ø650 | 190 | 510 | | | | | |
| | 1,5 | 24 + 2 | 1780 | 16 | 4,5A | 17,5 | 1 | | | | | | | | | | | | | | | | |
| | | 38 + 2 | 1781 | 16 | 4,5A | 17,5 | 2 | | | | | | | | | | | | | | | | |
| | 2,5 | 24 + 2 | 1783 | 16 | 7,5A | 20,5 | 1 | | | | | | | | | | | | | | | | |
| 38 + 2 | | 1784 | 16 | 7,5A | 20,5 | 2 | | | | | | | | | | | | | | | | | |
| 24 x | 1,5 | 23 + 2 | 1788 | 16 | 4,5A | | 20 | H05 VV-F | | | | | | | 2 | Ø650 | 190 | 610 | | | | | |
| | | 38 + 2 | 1789 | 16 | 4,5A | 20 | 2 | | | | | | | | | | | | | | | | |

ALL INSTALLATIONS
POUR TOUTES LES INSTALLATIONS

OPTIONAL INCLUDED NO

| Number of conductors | Conductors section (mm ²) | Cable length (m) | ART | Slipping capacity (A) | KW (20°C) | | Cable diameter Ø | Cable type | Optional | | | | | | | Overall dimensions | | | | | | | | | | | |
|----------------------|---------------------------------------|------------------|----------|-----------------------|-----------|------|------------------|------------|----------|----------|----------|------|------|----------|------|--------------------|------|------|-----|-----|------|------|-----|-----|--|--|---|
| | | | | | 230V | 230V | | | 1701 | 1702 | 1703 | 1704 | 1706 | 1707 | 1708 | | A | B | C | | | | | | | | |
| 3 G | 2,5 | 29 + 2 | 1717 | 16 | 230V | 2,0 | 230V | 3,5 | 10 | H05 VV-F | | | | | | | 1 | Ø440 | 160 | 365 | | | | | | | |
| | | | 1717 RNF | | | | | | | | | | | | | | 1 | | | | | | | | | | |
| 4 G | 2,5 | 20 + 2 | 1721 | 32 | 400V | 7,0 | 400V | 10 | 11 | H05 VV-F | | | | | | | 1 | Ø440 | 160 | 365 | | | | | | | |
| | | | 1721 RNF | | | | | | | | | | | | | | 1 | | | | | | | | | | |
| | | 29 + 2 | 1722 | | | | | | | | | | | | 1 | | | | | | | | | | | | |
| | | | 1722 RNF | | | | | | | | | | | | 1 | | | | | | | | | | | | |
| | 4 | 20 + 2 | 1726 | 32 | | | | 11,0 | 15,0 | 14 | H05 VV-F | | | | | | | | | | 1 | Ø440 | 160 | 365 | | | |
| | | | 1726 RNF | | | | | | | | | | | | | | | | | | 1 | | | | | | |
| | | 15 + 2 | 1727 | 60 | | | | | | 14 | H05 VV-F | | | | | | | | | | 1 | | | | | | |
| | | | 1727 RNF | | | | | | | | | | | | | | | | | | 1 | | | | | | |
| | | 24 + 2 | 1728 | 32 | | | | | | 15 | H07 RN-F | | | | | | | | | | 1 | | | | | | |
| | | | 1728 RNF | | | | | | | | | | | | | | | | | | 1 | | | | | | |
| | | | 1729 | | | | | | | | | 60 | 14 | H05 VV-F | | | | | | | | | | | | | 1 |
| | | | 1729 RNF | | | | | | | | | | | | | | | | | | | | | | | | 1 |
| | 6 | 15 + 2 | 1735 | 60 | | | | 17,0 | 22,0 | 17 | H05 VV-F | | | | | | | | | | 1 | Ø440 | 160 | 410 | | | |
| | | | 1735 RNF | | | | | | | | | | | | | | | | | | 1 | | | | | | |
| | | | 1736 | | | | | | | | | 100 | 17 | H05 VV-F | | | | | | | | | | | | | 1 |
| | | | 1736 RNF | | | | | | | | | | | | | | | | | | | | | | | | 1 |
| | | 24 + 2 | 1737 | 60 | | | | | | 17 | H05 VV-F | | | | | | | | | | 1 | | | | | | |
| | | | 1737 RNF | | | | | | | | | | | | | | | | | | 1 | | | | | | |
| | | | 1738 | | | | | | | | | 100 | 17 | H05 VV-F | | | | | | | | | | | | | 1 |
| | | | 1738 RNF | | | | | | | | | | | | | | | | | | | | | | | | 1 |
| 10 | 14 + 2 | 1742 | 60 | 25,0 | 30,0 | 22 | H05 VV-F | | | | | | | 2 | Ø550 | 160 | 410 | | | | | | | | | | |
| | | 1743 | | | | | | 100 | 2 | | | | | | | | | | | | | | | | | | |
| 16 | 14 + 2 | 1749 | 100 | 35,0 | 40,0 | 24 | H05 VV-F | | | | | | | 2 | Ø550 | 160 | 410 | | | | | | | | | | |
| | | | | | | | | 2 | | | | | | | | | | | | | | | | | | | |
| 5 G | 2,5 | 20 + 2 | 1752 | 32 | 17,0 | 22,0 | 9,5 | 12,5 | H05 VV-F | | | | | | | 1 | Ø440 | 160 | 365 | | | | | | | | |
| | | | 1752 RNF | | | | | | | | | | | | | 1 | | | | | | | | | | | |
| | | 24 + 2 | 1753 | | | | | | | | | | 1 | | | | | | | | | | | | | | |
| | | | 1753 RNF | | | | | | | | | | 1 | | | | | | | | | | | | | | |
| | 6 | 15 + 2 | 1757 | 60 | | | 17 | 18,5 | 17 | H05 VV-F | | | | | | | | | | 1 | Ø440 | 160 | 410 | | | | |
| | | | 1757 RNF | | | | | | | | | | | | | | | | | 1 | | | | | | | |
| | | 14 + 2 | 1758 | 100 | | | | | 17 | H05 VV-F | | | | | | | | | | 1 | | | | | | | |
| | | | 1758 RNF | | | | | | | | | | | | | | | | | 1 | | | | | | | |
| 24 + 2 | 1759 | 60 | 17 | H05 VV-F | | | | | | | 1 | Ø550 | 160 | 410 | | | | | | | | | | | | | |
| | 1760 | | | | 100 | 1 | | | | | | | | | | | | | | | | | | | | | |
| 8 x | 1,5 | 20 + 2 | 1764 | 16 | 4,5A | 11,5 | H05 VV-F | | | | | | | 1 | Ø440 | 160 | 410 | | | | | | | | | | |
| | | 15 + 2 | 1766 | | | | | | | | | | | 1 | | | | | | | | | | | | | |
| | 24 + 2 | 1767 | | | | | | | | | | | 1 | | | | | | | | | | | | | | |
| 10 x | 1,5 | 15 + 2 | 1771 | 16 | 4,5A | 15,5 | H05 VV-F | | | | | | | 1 | Ø440 | 160 | 480 | | | | | | | | | | |
| | | 24 + 2 | 1772 | | | | | | | | | | | 1 | | | | | | | | | | | | | |
| 12 x | 1,5 | 15 + 2 | 1775 | 16 | 4,5A | 13,5 | H05 VV-F | | | | | | | 1 | Ø440 | 160 | 480 | | | | | | | | | | |
| | | 24 + 2 | 1776 | | | | | | | | | | | 1 | | | | | | | | | | | | | |
| 16 x | 1,5 | 16 + 2 | 1779 | 16 | 4,5A | 17,5 | H05 VV-F | | | | | | | 1 | Ø440 | 160 | 580 | | | | | | | | | | |
| | 2,5 | 16 + 2 | 1782 | | 7,5A | 20,5 | | | | | | | | 1 | | | | | | | | | | | | | |
| 24 x | 1,5 | 14 + 2 | 1787 | 16 | 4,5A | 20 | H05 VV-F | | | | | | | 1 | Ø550 | 160 | 580 | | | | | | | | | | |

CABLE REELS



CABLE REELS

OPTIONAL SERIE 1700

OPTIONAL

ART. 1701

ENG THIS OPTIONAL IS DELIVERED UNASSEMBLED
SWIVELLING BRACKET Check on the table at pages 174 and 175 the models on which the optional bracket can be installed. This bracket is suitable only if the cable reel is manually used.

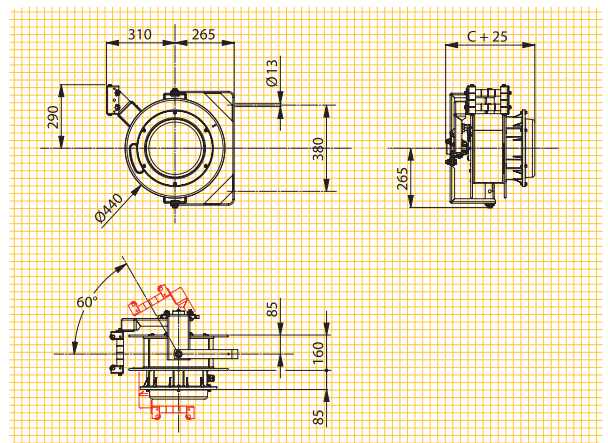
FRA CETTE OPTION EST LIVRÉ DÉMONTÉ
BRIDE PIVOTANT Contrôler sur le tableau à la page 174 et 175 quels sont les modèles où la bride optionale peut être installée. Cette bride est convenable seulement si l'enrouleur de câble est utilisé manuellement.



GER DIESE OPTION WIRD DEMONTIERT GELIEFERT
BEFESTIGUNGSVORRICHTUNG In der Tabelle auf Seite 174 und 175 sind die Modelle aufgeführt, für die diese optionale Vorrichtung geeignet ist. Diese Befestigungsvorrichtung ist geeignet nur wenn der Kabelaufroller manuell betätigt wird.

ESP ESTA OPCION SE SUMINISTRA SIN MONTAR
SOPORTE PIVOTANTE En la tabla a pag, 174 y 175 está especificado el modelo para el cual es posible la aplicación de esta abrazadera opcional. Esta abrazadera es idonea solamente si l'enrollador de cable es utilizado manualmente.

DIMENSIONS



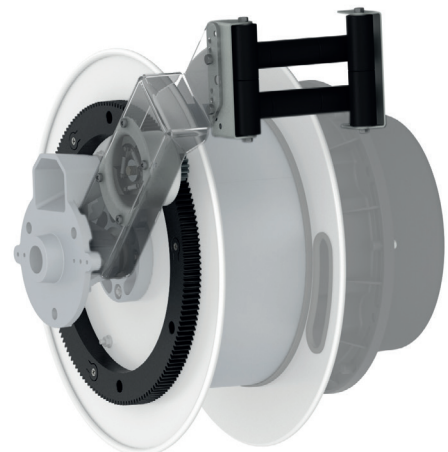
ART. 1702

ENG **ART. 1702 - SAFETY RETURN SYSTEM**
 It slows down the winding of the cable, in case of uncontrolled release by user. Suggested for manual application.
It is possible to install this optional only during the assembly of the cable reel, so this part cannot be bought separately.

FRA **ART. 1702 - RETOUR DE SÉCURITÉ**
 Il permet le ralentissement de l'enroulement du câble, en cas de dégagement incontrôlé de la part de l'utilisateur.
 Conseillé pour utilisation manuelle.
C'est possible d'installer cet optional seulement lors de l'assemblage de l'enrouleur de câble et par conséquent n'est pas vendable séparément.

GER **ART. 1702 - VERLANGSAMUNG VORRICHTUNG**
 Es verlangsamt den Kabeleinzug, im Falle einer unkontrollierten Aufwicklung.
 Für die manuelle Anwendung empfohlen.
Dieses Optional kann nur während der Montage des Kabelaufrollers montiert werden.

ESP **ART. 1702 - RETORNO DE SEGURIDAD**
 Retrasa el arrollamiento del cable, en el caso de una liberación incontrolada.
 Recomendado para la aplicación manual.
Es posible l'instalación solamente durante el montaje de l'enrollador de cable y por tanto non vendible separadamente.



OPTIONAL

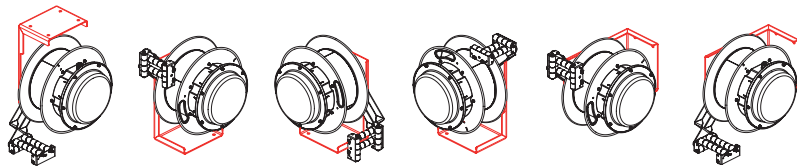
ART. 1703

ENG THIS OPTIONAL IS DELIVERED UNASSEMBLED
FIXED BRACKET For wall, floor or ceiling fastening (the reel is standard delivered for a side fastening). Check on the table at pages 174 and 175 the models on which the optional bracket can be installed.

FRA CETTE OPTION EST LIVRÉ DÉMONTÉ
BRIDE FIXE Pour fixation au mur, au sol ou plafond. Contrôler sur le tableau à la page 174 et 175 quels sont les modèles où la bride optionnelle peut être installée.



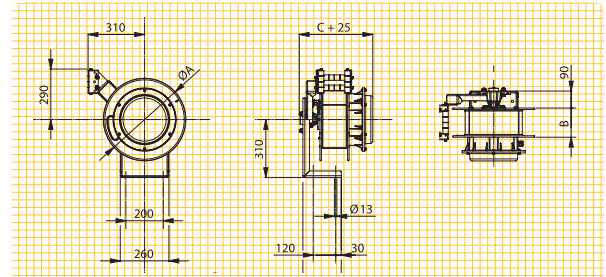
Installation methods with optional bracket art. 1703.
 Méthodes d'installation avec bride optionnelle art. 1703.
 Befestigungsmöglichkeit des Aufrollers mit optionaler Befestigungsvorrichtung Nr. 1703.
 Posibilidad de fijación del enrollador con abrazadera opcional art. 1703.



GER DIESE OPTION WIRD DEMONTIERT GELIEFERT
FESTE BEFESTIGUNGSVORRICHTUNG Zur Befestigung an Wand, Fussboden oder Decke. In der Tabelle auf Seite 174 und 175 sind die Modelle aufgeführt, für die diese optionale Vorrichtung geeignet ist.

ESP ESTA OPCION SE SUMINISTRA SIN MONTAR
SOPORTE FIJO Para fijar en paredes, pavimentos o techos. En la tabla a pag. 174 y 175 vienen especificados los modelos para las cuales es posible aplicar esta abrazadera opcional.

DIMENSIONS



ART. 1704 - 1708

ENG **SWIVELLING ARM** For installation with middle travel feeding. Installation methods 3,4 at page 173. Impossible to install the swivelling arm with other optionals. Check on the table at pages 174 and 175 the models on which the optional arm can be installed. **It is possible to install this optional only during the assembly of the cable reel, so this part cannot be bought separately.**

CAUTION: It is NOT possible to install the ratchet on reels with swivelling arm art. 1704 - 1708

FRA **BRAS PIVOTANT** Pour installations avec alimentation mi-course. Systemes d'installations 3,4 à la page 173. Impossible d'installer la bride pivotant avec d'autres optionals. Contrôler sur le tableau à page 174 et 175 quels sont les modèles où la bride optionnelle peut être installée. **C'est possible d'installer cet optional seulement lors de l'assemblage de l'enrouleur de cable et par consequent n'est pas vendable séparément.**

ATTENTION: Ce N'est PAS possible de monter le cliquet d'arrêt sur les enrouleurs avec bras pivotant réf. 1704 - 1708

GER **SCHWENKBARER ARM** Für Anwendungen mit Versorgung am Mittelauf. Abb. 3,4 auf Seite 173. Anwendung des schwenkbaren Arms mit anderen Optionals unmöglich. In der Tabelle auf Seite 174 und 175 sind die Modelle aufgeführt, für die diese optionale Vorrichtung geeignet ist. **Dieses Optional kann nur während der Montage des Kabelaufrollers montiert werden.**

ACHTUNG: Es ist NICHT möglich die Arretierung auf Aufroller mit schwenkbaren Arm Art. 1704 - 1708 zu montieren.

ESP **BRAZO OSCILANTE** Para instalación con alimentación centre carrera. Esquemas 3,4 a pag. 173. No es posible l'instalación del brazo oscilante on otros opcional. En la tabla a pag. 174 y 175 está especificado el modelo para el cual es posible la aplicación de esto brazo opcional. **Es posible l'instalación solamente durante el montaje de l'enrollador de cable y por tanto non vendible separadamente.**

ATENCIÓN: NO es posible instalar el dispositivo de parada en enrolladores con el brazo oscilante art. 1704 - 1708.

DIMENSIONS

