



CABLE
REELS

Protection
degree
IP65



DATASHEET ON WWW.ZECA.IT



EN 61242 EN 61316
EN 60335-1



2014/35/UE 2006/42/CE
2011/65/UE

CABLE REEL SERIE 1400

ENG REEL FEATURES

- Polymer-painted steel case;
- Side fastening aluminium bracket;
- Collectors with power: 20-50-100 A;
- Steel springs suitable to grant a long life;
- Protection degree IP65;
- Delivered with cable H05VV-F and H07RN-F or without cable.
- Suitable to recoil cables from 1 to 12 conductors
- Working temperature: -5°C/+50°C;
- Max. recoiling speed: 30 m./minute;
- Collector insulating power 2,5 KV.

Those reels are usually supplied without bracket, without roller cable guide and without ratchet.

Those articles can be bought separately, see pag. 168 - 169.

Cable reel suitable for the installation according to methods 1, 2, 3, 7 at page 173

FRA CARACTERISTIQUES DE L'ENROULEUR

- Boîtier en acier verni et polymère
- Bride laterale de fixation en aluminium
- Collecteurs puissance: 20-50-100 A
- Ressort en acier pour une longue durée
- Degré de protection IP65
- Livré complet de câble H05VV-F, H07RN-F ou sans câble
- Convenable pour enrouler câbles de 1 à 12 conducteurs
- Température d'utilisation: -5°C/+50°C
- Maximum de vitesse d'enroulement: 30 m./minute;
- Tension d'isolation du collecteur 2,5 KV.

Ces enrouleurs sont fournis sans bride, sans bouche guide câble et sans cliquet d'arrêt.

Ces accessoires peuvent être achetés séparément, voir pag. 168 -169

Enrouleurs de câble convenables pour installation selon les schéma 1, 2, 3, 7 à page 173

GER

EIGENSCHAFTEN AUFROLLER

- Ausführung in heisslackiertem Stahl und Kunststoff.
- Seitlicher Befestigungsflansch aus Aluminium.
- Leitern mit Reichweite von 20 – 50 – 100A
- Stahlfedern mit langem Lebensdauer
- Schutzart IP65
- Komplett geliefert mit Kabel H05 VV-F und H07 RN-F, oder ohne Kabel
- Geeignet zum Aufrollen von Kabel von 1 bis 12 Leitern
- Umgebungstemperatur: -5°C / +45°C
- Maximale Aufrollgeschwindigkeit 30 m pro Minute
- Schleifring Isolierungsspannung 2,5 KV

Diese Aufroller werden ohne Befestigungsvorrichtung, ohne Rollenkabelführungsöffnung und ohne Zahnarretierung geliefert.

Diese Artikel können separat bestellt werden, siehe Seite 168 -169

Kabelaufroller geeignet für anwendungen laut Abbildungen 1, 2, 3, 7 auf Seite 173

ESP



CARACTERISTICAS DE L'ENROLLADOR

- Estructura de acero pintado en epoxi y tecnopolimero
- Arandela de fijación lateral de aluminio
- Capacidad 20 – 50 – 100A
- Muelle de acero para garantizar una larga duración
- Grado de protección IP65
- Provisto con cable H05 VV-F y H07 RN-F, o sin cable
- Ideal para enrollar cable de 1 a 12 conductores
- Temperatura de ambiente para su utilización: -5°C / +50°C
- Velocidad máxima de recogida: 30 m/min
- Tensión de aislamiento colector 2,5 KV

Los enrolladores se suministran sin brida abrazadera, sin rodillo guía de cable y sin trinquete.

Los accesorios pueden adquirirse por separado, ver pag. 168 -169

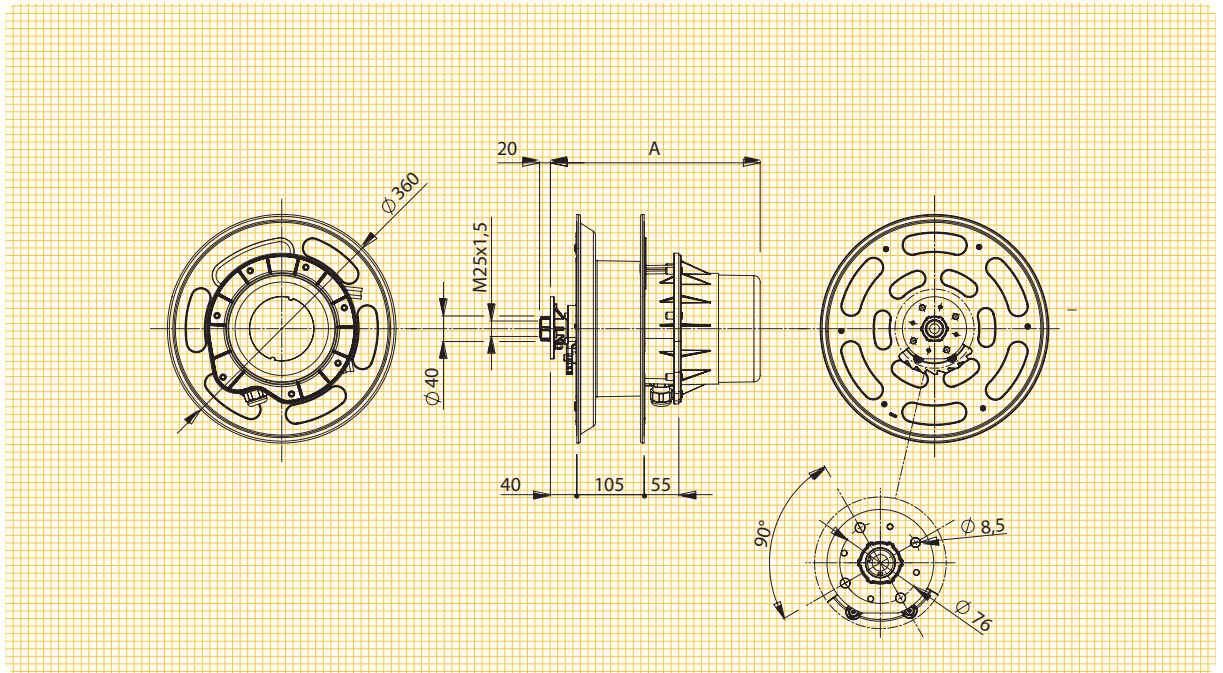
Enrollador de cable idoneo para instalacion segun los esquemas 1, 2, 3, 7 a pag. 173

Number of conductors	Conductors section (mm ²)	Slipping capacity (A)	Cable length (m)	ART. with cable	ART. without cable	KW (20°C)		Cable type	Cable diameter Ø	Overall dimension					
															
1 x	16	50	20 + 2	1420	1470	50A		H05 V-F	8	330					
	25	100	18 + 2	1421	1471	100A			10						
3 G	2,5	20	20 + 2	1428	1476	230V	2,0	230V	3,5	H05 VV-F	10	330			
			18 + 2	1428 RNF						H07 RN-F	11,5				
			23 + 2	1429						Igus CF900	8,5				
	4	50	15 + 2	1430	1481					5,0	H05 VV-F	12,5	330		
4 G	1,5	20	20 + 2	1432 RNF	1478	400V 3F+T	4,0	400V 3F+T	6,0	H07 RN-F	10,5	330			
			18 + 2	1434						H05 VV-F	11				
	2,5	20	15 + 2	1434 RNF	1479					7,0	10,0	H07 RN-F	12,5		
			18 + 2	1435	1480							H05 VV-F	11		
	4	50	15 + 2	1435 RNF	1481					11,0	15,0	H07 RN-F	12,5		
			12 + 2	1436								H05 VV-F	14		
	6	50	50	10 + 2	1436 RNF					1481	17,0	22,0	H07 RN-F	15	330
				8 + 2	1438 RNF								H07 RN-F	17	330
5 G	1,5	20	18 + 2	1440	1483	400V 3F+T+N	4,0	400V 3F+T+N	6,0	H05 VV-F	9,5	330			
			15 + 2	1440 RNF						H07 RN-F	12				
	2,5	20	15 + 2	1442	1484					7,0	10,0	H05 VV-F	12,5	330	
			12 + 2	1442 RNF								H07 RN-F	13,5		
	4	50	15 + 2	1443	1485					11,0	15,0	H05 VV-F	12,5		
			12 + 2	1443 RNF								H07 RN-F	13,5		
8 + 2	1444 RNF	H07 RN-F	16,5	330											
8 x	1	20	18 + 2	1450	1487	3A		H05 VV-F	10	330					
	1,5		15 + 2	1452	1488	4,5A			11,5						
	2,5		12 + 2	1454	1488	7,5A			14						
12 x	1	20	15 + 2	1460	1490	3A		H05 VV-F	13	380					
	1,5		12 + 2	1462		1490	4,5A		13,5						
	2,5		8 + 2	1464		1490	7,5A		16,5						



CABLE REELS

DIMENSIONS



OPTIONAL

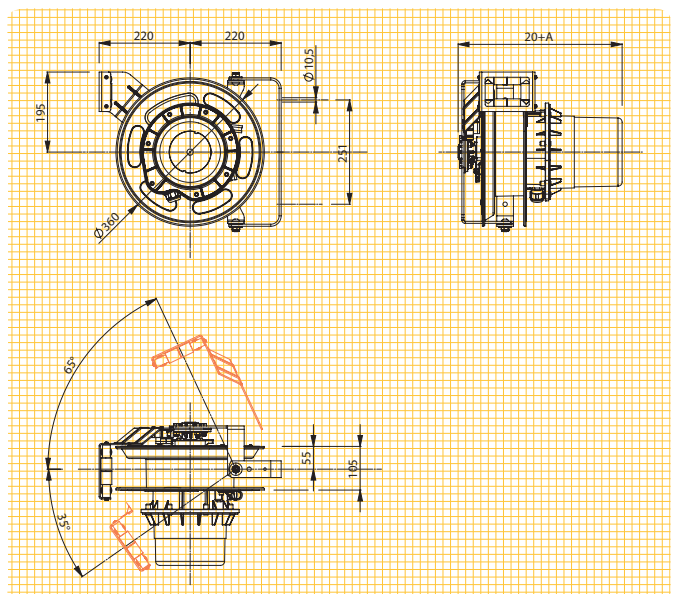
ALL OPTIONALS ARE DELIVERED UNASSEMBLED / TOUS LES ACCESSOIRES OPTIONNELLES SONT LIVRÉS DÉMONTÉS / ALLE OPTIONALS WERDEN DEMONTIERT GELIEFERT / TODOS LOS OPTIONALES SE SUMINISTRAN SIN MONTAR

SWIVELLING BRACKET ART. 1401

- ENG** · Suitable only if the cable reel is manually used.
· To be installed with arm with roller cable guide art. 1406
- FRA** · Convenable seulement si l'enrouleur de câble est utilisé manuellement
· A' installer avec le bras avec bouche guide-câble réf. 1406

- GER** · Diese Befestigungsvorrichtung ist geeignet nur wenn der Kabelaufroller manuell betätigt wird.
· Mit dem Arm mit Rollenkabelführungsöffnung art. 1406 kombinieren.
- ESP** · Idonea solamente si el enrollador de cable es utilizado manualmente
· Para combinar con el brazo con boca guía cable art. 1406

DIMENSIONS



OPTIONAL SERIE 1400

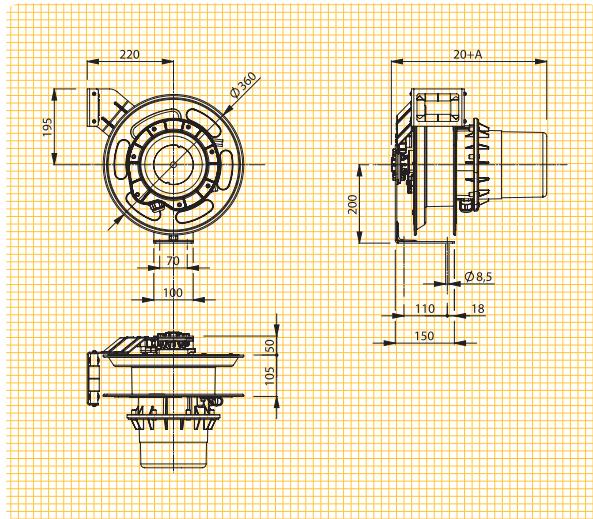
FIXED BRACKET ART. 1403

- ENG** · For wall, floor or ceiling fastening.
· To be installed with arm with roller cable guide 1406.
- FRA** · Pour fixation au mur, au sol ou plafond
· A' installer avec le bras avec bouche guide-cable réf. 1406

- GER** · Zur Befestigung an Wand, Fußboden oder Decke.
· Mit dem Arm mit Rollenkabelführungsöffnung art. 1406 kombinieren.
- ESP** · Para fijar en paredes, pavimentos o techos
· Para combinar con el brazo con boca guía cable art. 1406



DIMENSIONS



ARM WITH ROLLER CABLE GUIDE ART. 1406

- ENG** · Complete with ratchet.
- FRA** · Complèt de cliquet d'arret
- GER** · Komplet mit Zahnarretierung
- ESP** · Completo con trinquete

DIMENSIONS

